

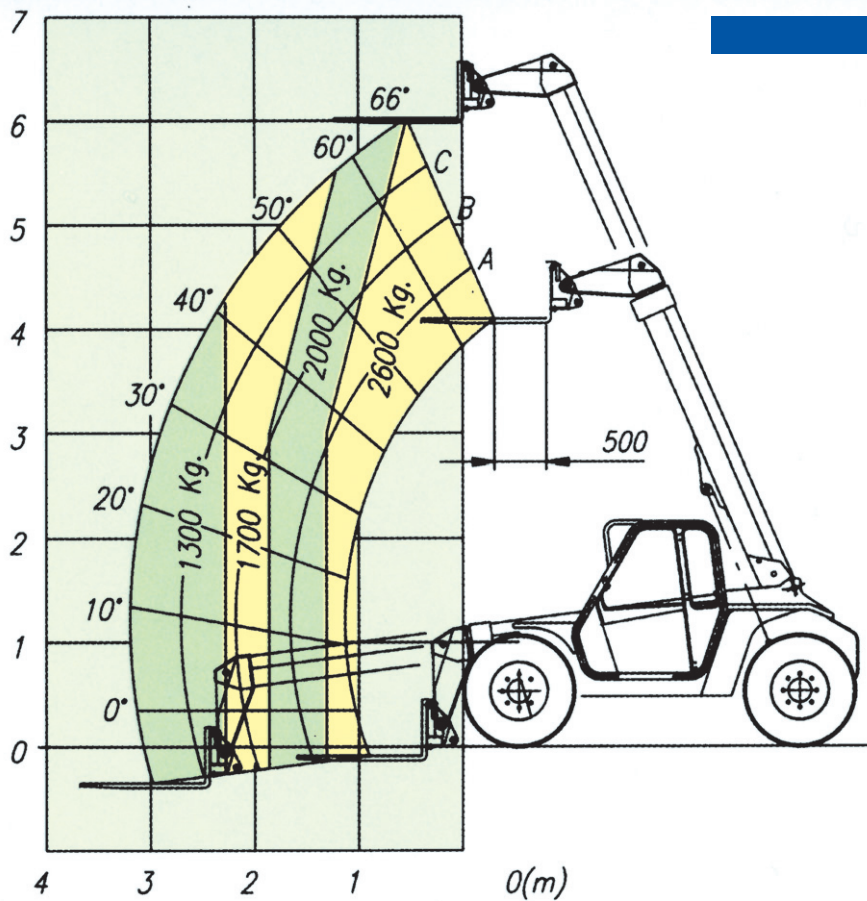
MERLO P 26.6 EVS

GV3.it  **VENPA**

SOLLEVATORE TELESCOPICO

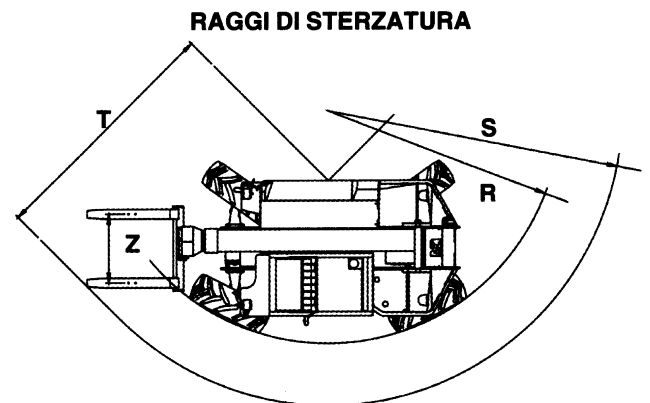
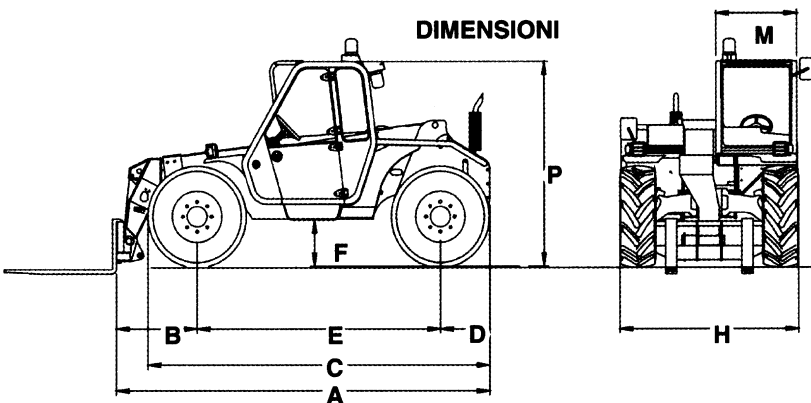


MERLO P 26.6 EVS



A	mm	4.145
B	mm	920
C	mm	2.700
D	mm	560
E	mm	3.795
F	mm	505
H	mm	1.990
M	mm	900
P	mm	2.190
R	mm	3.700
S	mm	4.550
T	mm	3.550
Z	mm	850

Le portate si intendono a 50 cm dal tallone delle forche



SPECIFICHE TECNICHE *

Massa totale a vuoto (con forche) _____	5.250 kg	Forza di strappo con pala da 800 l _____	3.500 kg
Portata massima _____	2.600 kg	Forza di traino (al dinamometro) _____	7.200 kg
Altezza massima di sollevamento _____	6 m	Rotazione totale della zattera _____	140°
Sbraccio massimo _____	3,2 m	Velocità prima marcia _____	7 km/h
Altezza massima alla massima portata _____	6 m	Velocità seconda marcia _____	25 km/h
Sbraccio alla massima portata _____	1,3 m	Motore	
Portata alla massima altezza _____	2.600 kg	4 cilindri Diesel PERKINS ad emissioni ridotte (97/68/CE)	
Portata al massimo sbraccio _____	1.300 kg	Potenza _____	62 kW (84 CV)



PER INFORMAZIONI

www.gv3.it |

I dati contenuti nel presente catalogo non sono impegnativi; ci riserviamo di riportare modifiche in qualsiasi momento senza preavviso. Le informazioni riportate hanno solo lo scopo illustrativo. Riportarsi al "Manuale d'uso e manutenzione" per avere le istruzioni relative all'adeguato uso di questa apparecchiatura.